

ARO

Druckluftbetriebene Pumpen

Pneumatische pompen

Пневматические насосы



Edition 2





Piktogramme

Technische Symbolen
Технические символы

Der vorliegende Katalog ist in 3 Sprachen verfasst. Zur Vereinfachung werden alle technischen Informationen durch Piktogramme gekennzeichnet. Falls die Deutung einmal nicht ganz einfach sein sollte, kann die Bedeutung der Piktogramme in folgender Liste nachgeschlagen werden.

Deze catalogus is opgesteld in 3 talen. Voor het gemak wordt alle technische informatie uitgebeeld door symbolen. Als u de symbolen niet goed begrijpt, kijk dan naar de volgende lijst om de exacte betekenis te achterhalen.

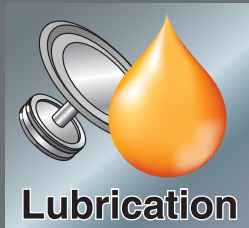
Этот каталог составлен на 3 языках. С целью упрощения, вся техническая информация приведена в символическом виде. При затруднении в интерпретации и для понимания точного значения, обратитесь к следующему списку.

	Übersetzungsverhältnis Ratio Коэффициент		Pumpendurchmesser Pomp diameter Диаметр насоса
	Max. Fördermenge pro Minute Maximale volumestroom per minuut Максимальная подача в минуту		Gewicht Gewicht Вес
	Fördermenge pro Zyklus Verplaatsing per cyclus Производительность за цикл		Lufteinlass Aansluiting persluchtinlaat Соединение воздухозаборника
	Max. empfohlene Arbeitszyklen pro Minute Max. aanbevolen cycli per minuut Максимально рекомендуемое число циклов в минуту		Materialeinlass Aansluiting vloeistofinlaat Впускной патрубок для жидкости
	Zyklen pro Liter Cycli per liter Число циклов на литр		Materialauslass Aansluiting vloeistofuitlaat Выпускной патрубок для жидкости
	Förderdruckbereich Vloeistofdruk marge Макс. давление жидкости		Max. Pulverdichte (kg/m ³) Max. poederdichtheid (kg/m ³) Максимальная плотность порошка (кг/м ³)
	Max. Feststoffdurchmesser Max. toegelaten diameter vaste bestanddelen Максимальный диаметр взвешенных твердых частиц		Max. Pulverdruck Max. poederdruk Максимальное давление порошка
	Max. Betriebsdruck Max. persluchtdruk Максимальное давление воздуха		Modell mit ATEX-Zertifizierung ATEX gecertificeerd type Модель сертифицирована по ATEX
	Max. trockene Saughöhe Maximale droge aanzuighoogte bij opstart Максимальный подъем при сухом всасывании		Schallpegel Geluidsniveau Уровень шума

Einsatz der Schmierpumpen

Toepassingsbereik van smeerpompen

Применение смазочных насосов



5
YEAR WARRANTY

5 JAHRE GARANTIE
5 JAAR GARANTIE
5 ЛЕТ ГАРАНТИИ



Deutsch

Die Schmierausrüstungen von Ingersoll Rand/ARO sind nach dem gleichen hohen Leistungsstandard ausgelegt wie die Ingersoll Rand/ARO-Membran- und Kolbenpumpen für Prozessanwendungen. Das Angebot umfasst eine umfangreiche Produktpalette zur effizienten Förderung aller Arten von Material. Bei der Herstellung dieser Pumpen stützen wir uns auf unsere mehr als 70-jährige Erfahrung auf dem Gebiet der Pumpen- und Druckluftsystem-Technologie. Unter anderem bieten wir Modelle an, die speziell für besonders gängige Anwendungen ausgelegt sind. Die Angebotspalette umfasst:

- **Ölpumpen & Ölpumpensysteme:** Kolben- und Membranpumpen zur Förderung von Motorölen, Getriebeölen und Kraftübertragungsölen aller Art - diese Pumpen sind speziell dafür ausgelegt, Medien aus unterschiedlich großen Fässern und Tanksystemen zu fördern.
- **Schmierfettumpen & Schmierfettumpensysteme:** Schmierfettumpen und Schmierfettumpensysteme sind so konstruiert, dass sie für die unterschiedlichsten Behältergrößen und Anwendungen eingesetzt werden können.
- **Sonderpumpen:** Speziell zum Entleeren und Befüllen von Reifen mit einer Kalziumchloridlösung als Ballast ausgelegte Pumpe. Pumpe zum Mischen von Frostschutzmittel und Wasser.

Nederlands

Ingersoll Rand/ARO Smeerpompen en bijhorende uitrusting voldoen aan dezelfde hoge eisen als de membraan- en plunjerpompen. Ingersoll Rand – ARO heeft hiervoor een volledig gamma beschikbaar ten einde een veelzijdigheid van soorten vloeistoffen efficiënt te transfereren. Dit gamma wordt ondersteund door meer dan 70 jaar ervaring in de pomp- en persluchttechnologie en bevat pompsets die specifiek bepaald zijn voor veel voorkomende toepassingen.

Ze omvatten:

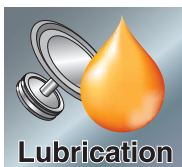
- **Smeerpompen & pakketten:** Deze plunjer- en membraanpompen zijn speciaal ontworpen om alle types van motorolie, rem- en transmissieolie te verpompen - Deze pompen zijn ook ontworpen om op verschillende afmetingen van vaten, containers en tanks gemonteerd te worden.
- **Vetpompen & pakketten:** Deze zijn speciaal ontworpen om toegepast te worden op verschillende soorten opslagvaten met een veelzijdigheid aan toepassingen.
- **Speciale pompen:** Speciale pomp voor het transfereren van een calciumchloride oplossing bij het vullen of ledigen van autobanden. Pomp geschikt voor antivriesmiddel en koelwatermengsel.

Русский

Смазочное оборудование компании Ingersoll Rand/ARO соответствует тем же высоким стандартам производительности, что и поршневые и диафрагменные насосы Ingersoll Rand/ARO, линейка моделей при этом позволяет использовать их для эффективного нанесения всех типов жидкостей. Данное оборудование создавалось на базе 70-ти летнего опыта работы с пневматическими системами и насосами, среди предлагаемых моделей имеются агрегаты, специально разработанные для наиболее популярных видов применения, а именно:

- **Масляные насосы и агрегаты:** поршневые и диафрагменные насосы для всех видов моторных и трансмиссионных масел и жидкостей - эти насосы предназначены для закачивания жидкости из бочек и баков разных размеров.
- **Смазочные насосы и агрегаты:** Смазочные насосы и агрегаты предназначены для использования с барабанами разного размера и в разных полевых условиях.
- **Специальные насосы:** насосы предназначены для отсасывания и заполнения шин балластовым раствором хлорида кальция. Насос для смешивания антифриза и воды.





LM
Series

Schmierkolbenpumpen der Baureihe LM

LM-Serie Smeer-plunjerpompen

Поршневые смазочные насосы серии LM

Standardmerkmale

Kolbenpumpen der Baureihe LM erbringen eine unerreichte Leistung in Industrieansätzen beim Pumpen von Medien und sind dabei in der Größe an kleine (60 l Öl / 16 kg Schmierfett) oder große (1000 l Öl / 180 kg Schmierfett) Behälter angepasst.

- Die patentierte Pumpenkonstruktion sorgt für besseren Durchfluss, geringere Pulsation und längere Lebensdauer.
- Einfache Wartung in Eigenleistung dank fortschrittlicher Konstruktion mit 50% weniger Teilen.
- Kürzere Wartungszeiten durch im Hinblick auf die Wartung vereinfachte Konstruktion für Wartung ganz ohne Werkzeuge.
- Ausrüstung mit vereisungsfreiem Motor ohne Stehenbleiben mit robustem, haltbarem Gehäuse.

Standaard kenmerken

De LM-serie plunjerpompen is een industrieel gamma van plunjerpompen dat uitzonderlijk presteert voor het verpompen van vloeistoffen opgeslagen in kleine (60 l olie/16 kg vet) of grote (1000 l olie/180 kg vet) vaten of containers.

- Het gepatendeerde ontwerp van de pomp verbetert de volumestroom, vermindert de pulsatie en vergroot de levensduur.
- Eenvoudig zelf te onderhouden door een geavanceerd ontwerp met 50% minder onderdelen.
- Vermindert herstellingstijd door een integraal serviceontwerp waarvoor geen speciaal gereedschap vereist is.
- Met een blokkeervrije, ijsvrije motor voorzien van een stevige, duurzame behuizing.

Стандартные функции

Поршневые насосы серии LM демонстрируют превосходные рабочие характеристики промышленного уровня при перекачивании жидкостей из емкостей различных размеров: от малых (60 л масла / 16 кг консистентной смазки) до крупных (1000 л масла / 180 кг консистентной смазки).

- Запатентованная конструкция насосов снижает пульсации, улучшает расход, имеет увеличенный срок службы.
- Техническое обслуживание этих насосов в значительной степени упрощено за счет усовершенствованной конструкции, имеющей вдвое меньше компонентов.
- Время на обслуживание сокращено за счет специальной конструкции, позволяющей производить работы без демонтажа и без использования специальных инструментов.
- Оснащается безотказным, незамерзающим пневмодвигателем в надежном и крепком корпусе.

Ölpumpen • Oliepompen • Масляные насосы

	LM2203A-XX-C	LM2305A-XX-B
	3:1	5:1
	0 - 10,3 bar (бар)	0 - 10,3 bar (бар)
	0 - 31 bar (бар)	0 - 51,7 bar (бар)
	23 l/min (л/мин) (34 L/min. Max.) (34 л/мин максимум)	23 l/min (л/мин) (34 L/min. Max.) (34 л/мин максимум)
	1/4"	1/4"
	3/4"	1 1/2"
	1/2"	1/2"

Bestellauswahl • Bestellcodierung • Конфигурация



Anschluss • Aansluiting
Соединение

1 = NPT(F) 2 = BSP(F)

Befestigung • Montage • Монтаж

- Zapfen- / Wandhalterung. Stomp / Wandmontage. Короткий / Для настенного монтажа.
- Für 60-Liter-Behälter. Voor 60 liter container. Для барабана 60 л.
- Für 200-Liter-Behälter. Voor 200 liter container. Для бочки 200 л.
- Für 1000-Liter-Behälter. Voor 1000 liter container. Для барабана 1000 л.

LM2203A-XX-C



LM2305A-11-B

LP3100-2-B



Ölpumpensysteme: Oliepomp pakketten

Комплекты масляных насосов

Modell-Nr. Modelnr. Модель	Befestigung Montage Монтаж	Pumpenmodell Pompmodel Модель насоса	Messgerät (in l) Meter (in l) Датчик (в л)	Pistole Bedieningshendel Пистолет	Laufrollen Rolwagen Тележка	Fassabdeckung Deksel van het vat Крышка бочки	Schlauch Slang Шланг	Ventil Klep Клапан
3:1 2"-Druckluftmotor — 2" Luchtmotor — Пневмодвигатель 2"								
LP2101-1-B	60-Liter-Behälter 60 liter container Для барабана 60 л.	LM2203A-31-C	635190-3	635391-1	640058-2	94421	623501-6	67086
5:1 3"-Druckluftmotor — 3" Luchtmotor — Пневмодвигатель 3"								
LP3101-1-B	60-Liter-Behälter 60 L container Для барабана 60 л.	LM2305A-31-B	635190-3	635391-1	640058-2	94421	623501-6	—

Schmierkolbenpumpen der Baureihe LM

LM-Serie Smeer-plunjerpompen

Поршневые смазочные насосы серии LM



Schmierfettpompen Vetpompen Насосы для консистентной смазки

	LM2250E-XX-B	LM2350E-XX-B
	50:1	50:1
	0 - 10,3 bar (бар)	0 - 10,3 bar (бар)
	0 - 31 bar (бар)	0 - 515 bar (бар)
	1 kg/min (4 kg/min. Max.) (4 кг/мин максимум)	2 kg/min (3,4 kg/min. Max.) (3,4 кг/мин максимум)
	1/4"	1/4"
	3/8"	3/8"

Bestellauswahl • Bestelcodingering • Конфигурация



Befestigung* • Montage* • Монтаж*

- | | |
|---|--|
| 2 Für 16-kg-Behälter
Voor een container van 16 kg
Для емкостей на 16 кг | 4 Für 180-kg-Behälter
Voor een container van 180 kg
Для емкостей на 180 кг |
| 3 Für 55-kg-Behälter
Voor een container van 55 kg
Для емкостей на 55 кг | 6 Für 27-kg-Behälter
Voor een container van 27 kg
Для емкостей на 27 кг |

Anschluss • Aansluiting Соединение

- 1 = NPT(F)
2 = BSP(F)

* 2"-NPSM-Spundadapter — 2" NPSM montage- adapter — Адаптер на бочку 2" NPSM.



Schmierfettpumpensysteme Vetpompunits Комплекты насосов для консистентной смазки

Modell-Nr. Modelnr. Модель	Für Behälter: Voor container van: Для бочки:	Pumpenmodell Pompmodel Модель насоса	Pistole Bedieningshendel Пистолет	Laufrollen Rolwagen Тележка	Fassabdeckung Deksel van het vat Крышка бочки	Schlauch Slang Шланг	Folgeplatte Volgplaat Диск толкателя	Adapter Adapter Переходник	Z-Drehgelenk Z-Swivel Z-шарнир
50:1 2"-Druckluftmotor — 2" Luchtmotor — Пневмодвигатель 2"									
LP2001-1-B	16 kg (кг)	LM2250E-21-B	—	—	94420	—	640095-2-B	—	—
LP2002-1-B	16 kg (кг)	LM2250E-21-B	636111	—	94420	624201-10	640095-2-B	76493	636077
LP2003-1-B	55 kg (кг)	LM2250E-31-B	—	—	94421	—	640165	—	—
LP2004-1-B	55 kg (кг)	LM2250E-31-B	636111	—	94421	624201-10	640165	76493	636077
LP2006-1-B	55 kg (кг)	LM2250E-31-B	636111	640058-2	94421	624201-10	640165	76493	636077
50:1 3"-Druckluftmotor — 3" Luchtmotor — Пневмодвигатель 3"									
LP3001-1	16 kg (кг)	LM2350E-21-B	636103	—	94420	624201-10	640095-2-B	76493	636077
LP3002-1	55 kg (кг)	LM2350E-31-B	—	—	94421	624401-4	640165	—	—
LP3003-1	55 kg (кг)	LM2350E-31-B	636103	640057	94421	624201-10	640165	76493	636077
LP3004-1	55 kg (кг)	LM2350E-31-B	636111	640058-2	94421	624201-10	640165	76493	636077
LP3005-1	180 kg (кг)	LM2350E-41-B	—	—	94422	624401-4	—	—	—
LP3007-1	27 kg (кг)	LM2350E-61-B	636111	—	62050	624401-6	—	—	636077



**600
Series**

Hochleistungs-Schmierpumpen

Smeerpompen voor intensief gebruik

Смазочные насосы для жестких условий эксплуатации

Ölpumpen Oliepompen Масляные насосы

61204X-X-Modelle

Pumpen mit einer Übersetzung von 1:1 eignen sich ideal zum Pumpen von Motoröl, Getriebeöl und Kraftübertragungsöl. Es werden Modelle für 200-l- und 1000-l-Behälter angeboten (Spundadapter inklusive).

61204X-X Pomptypes

1:1 verhoudingspompen ideaal voor het pompen van motorolie, transmissie-olie en -vloeistoffen. Pomptypes beschikbaar voor vaten van 200 L en 1000 L drums (inclusief vat adapter).

Модели 61204X-X

Насосы с отношением 1:1 идеальны для перекачивания моторных или трансмиссионных масел. Имеются модели для бочек 200 л и 1000 л (в комплекте с переходником).

6624XX-Modelle

Pumpenübersetzung 9:1 und Druckluftmotor mit 4 1/4" (108 mm) Durchmesser. Diese Pumpen eignen sich ideal zum Pumpen von Schwerölen über lange Strecken.

6624XX Pomptypes

9:1 verhoudingspomp en 4 1/4" (108 mm) diameter luchtmotor. Deze pompen zijn ideaal voor het pompen van zware olie over lange afstanden.

Модели 6624XX

Отношение 9:1 и пневмодвигатель с диаметром 4 1/4" (108 мм). Эти насосы идеальны для перекачивания тяжелых масел на большие расстояния.



	612041-1 (1)	612041-3 (2)	612042-1	662420-B	662409	662410-B
	1:1	1:1	1:1	9:1	9:1	9:1
	200 L (л)	200 L (л)	1000 L (л)	Für Wandmontage Voor wandmontage Для стенного монтажа	60 L (л)	200 L (л)
	0 - 10,3 bar (бар)	0 - 10,3 bar (бар)	0 - 10,3 bar (бар)	0 - 10,3 bar (бар)	0 - 10,3 bar (бар)	0 - 10,3 bar (бар)
	0 - 10,3 bar (бар)	0 - 10,3 bar (бар)	0 - 10,3 bar (бар)	0 - 93,1 bar (бар)	0 - 93,1 bar (бар)	0 - 93,1 bar (бар)
	34 l/min (68 L/min. Max.) (68 л/мин максимум)	34 l/min (34 L/min. Max.) (34 л/мин максимум)	23 l/min (34 L/min. Max.) (34 л/мин максимум)	14,8 l/min (79,4 L/min. Max.) (79,4 л/мин максимум)	14,8 l/min (79,4 L/min. Max.) (79,4 л/мин максимум)	14,8 l/min (79,4 L/min. Max.) (79,4 л/мин максимум)
	1/4" NPT(F)	1/4" NPT(F)	1/4" NPT(F)	1/2" NPT(F)	1/2" NPT(F)	1/2" NPT(F)
	3/4" NPT(F)	3/4" NPT(F)	3/4" NPT(F)	3/4" NPT(F)	3/4" NPT(F)	3/4" NPT(F)

(1) Buna-Dichtung — Bunadichting — Уплотнение Buna.

(2) PTFE-Dichtung — PTFE dichting — Уплотнение PTFE.

Hochleistungs-Schmierpumpen

Smeerpompen voor intensief gebruik

Смазочные насосы для жестких условий эксплуатации

600
Series



Lubrication

Schmierfettpompen

Vetpompen

Насосы для консистентной смазки

Diese Pumpen eignen sich ideal dort, wo hohe Drücke gefordert sind. Wenn Schmiermittel höherer Viskosität gefördert werden, sorgen Folgeplatten für eine hervorragende Vorbefüllung und gewährleisten einen kontinuierlichen Materialfluss.

Deze pompen zijn ideaal als hoge druk noodzakelijk is. Als er smeermiddelen worden gepompt met een hogere viscositeit, zorgen de volplaten ervoor dat er een goede aanzuiging en constante materiaalstroom gehandhaafd blijft.

Эти насосы идеальны в тех случаях, когда существует потребность в высоком давлении. При перекачивании смазочных материалов с более высокой вязкостью, диски толкателей помогают поддерживать хорошую производительность насоса и непрерывный поток материала.

	662402	662400-C	662605	662608
	50:1	50:1	100:1 (1)	100:1 (1)
	55 kg (кг)	180 kg (кг)	55 kg (кг)	180 kg (кг)
	0-10 bar (бар)	0-10 bar (бар)	0-6,9 bar (бар)	0-6,9 bar (бар)
	0-517 bar (бар)	0-517 bar (бар)	0-690 bar (бар)	0-690 bar (бар)
	2,7 kg/min (Max. @ 6,2 bar) (Максимум на 6,2 бар)	2,7 kg/min (Max. @ 6,2 bar) (Максимум на 6,2 бар)	0,8 kg/min (Max. @ 6,2 bar) (Максимум на 6,2 бар)	0,8 kg/min (Max. @ 6,2 bar) (Максимум на 6,2 бар)
	1/2" NPT(F)	1/2" NPT(F)	1/2" NPT(F)	1/2" NPT(F)
	1/2" NPT(F)	1/2" NPT(F)	1/2" NPT(F)	1/2" NPT(F)



(1) **WARNUNG:** Diese Pumpen mit einer Übersetzung von 100:1 bringen Drücke von bis zu 690 bar auf und überfordern damit die Nennleistung des in diesem Katalog aufgeführten Zubehörs. Sie dürfen nur in dauerhaft installierten Systemen eingesetzt werden, in denen die Pumpe direkt mit dem Rohrleitungssystem verbunden ist, das jeweils für den betreffenden Einsatz ausgelegt ist.

(1) **WAARSCHUWING:** Deze 100:1 pompen leveren een druk tot 690 bar, wat hoger is dan de aangegeven capaciteit van de toebehoren in deze catalogus! Gebruik ze alleen in vaste permanente installaties waar de pomp direct aangesloten is aan een voldoende uitgerust leidingnetwerk voor deze werkdruk!

(1) **Предупреждение:** Данные насосы с отношением 100:1 обеспечивают давление до 690 бар, что превышает номинальную производительность аксессуаров, представленных в данном каталоге. Их использование допускается только в стационарных системах, где насос подсоединен непосредственно к трубопроводу, имеющему соответствующие рабочие характеристики.

Schmierfettpumpensysteme

Vetpompunits

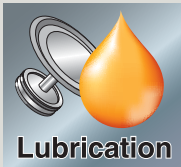
Комплекты насосов для консистентной смазки

Modell-Nr.	Für Behälter:	Pumpenmodell	Fassabdeckung	Luftschlauch	Materialschlauch	Folgeplatte	Adapter	Öler
Modelnr.	Voor container van:	Pompmodel	Vat-/containerdeksel	Lucht slang	Materiaalslang	Volgplaat	Adapter	Olienevelaar
Модель	Для контейнера:	Модель насоса	Крышка барабана	Воздушный шланг	Шланг для материала	Диск толкателя	Переходник	Лубрикатор
50:1	4 1/4"-Druckluftmotor	— 4 1/4" Luchtmotor	—	—	—	—	—	—
612721	180 kg	662400-C	—	621501-05	624401-8	(2)	4148	—
612805	180 kg	662400-C	60898	621501-05	624401-8	(2)	—	L26241-110
100:1	6"-Druckluftmotor	— 6" Luchtmotor	—	—	—	—	—	—
662606 (1) (3)	55 kg	662605	66715	—	—	640152-1	—	—
662609 (1) (3)	180 kg	662608	71060-1	—	—	640015-5	60870	—

(2) Folgeplatte Nr. **640015-2** bei Bedarf separat bestellen — Bestel afzonderlijk, indien nodig, volgplaat nr. **640015-2** — При необходимости, диск толкателя заказывается отдельно, артикул **640015-2**.

(3) Filter/Regulator/Öler Nr. C28241-810 als Standard im Lieferumfang — Geleverd met LuchtFilter Drukregelaar en Olienevelaar Nr. C28241-810 — Поставляется с фильтром / регулятором / лубрикатором C28241-810.

10



LM
Series

600
Series

Schmierpumpenzubehör

Smeerpompen toebehoren

Принадлежности для смазочных насосов

Wandhalterungen für Ölpumpen Steunen voor de muurmontage van olierpompen Кронштейны для стенного монтажа масляных насосов



61113

Modell-Nr. Modelnr. Модель	Bezeichnung Omschrijving Описание	Zur Verwendung mit folgenden Pumpen: Voor gebruik met pompen: Для применения с насосами:
61113	2"-NPTF-Anschluss für Spund-Pumpen. Die Halterung kann über den Rand des oben offenen Fasses geschoben oder an der Wand montiert werden. Voorzien van een 2" NPTF opening voor pompen die rechtsreeks via het spongat geplaatst worden. Steun past over de rand van een open vat of kan aan de muur worden gemonteerd. Отверстия с резьбой 2" NPTF для насосов бочкового типа. Кронштейн может одеваться на обод открытого барабана или крепиться к стене.	LM2203A-1X-C — LM2305A-1X-B 612041-1 — 612041-3 — 612042-1 662420-B mit Spundadapter Nr. 60870 662420-B met spongat-adapters Nr. 60870 662420-B + Адаптер на бочку 60870
66100	Die Wandhalterung ist mit einer abmontierbaren Montageplatte versehen. Steun voor muurmontage heeft een verstelbare montageplaat. Кронштейн для стенного монтажа имеет съемную монтажную пластину.	662409 — 662420-B — 662410-B

Spundadapter mit 2"-Außengewinde Spongat-adapters met 2" schroefdraad Адаптер для крепления на бочку с наружной резьбой 2"



Modell-Nr. Modelnr. Модель	Zur Verwendung mit folgenden Pumpen: Voor gebruik met pompen: Для применения с насосами:					
Für Ölpumpen — Voor olierpompen — Для масляных насосов						
60870	612041-1	612041-3	612042-1	662409	662420-B	662410-B
67145-3-B	LM2203A-X2-C	LM2203A-X1-C				
67145-4-B	LM2305A-X2-B	LM2305A-X1-B				
Für Schmierfettumpen — Voor vetpompen — Для насосов для консистентной смазки						
4148	662402	662400-C	662605	662608		
67145-2	LM2250E-XX-B	LM2350E-XX-B				

Spundadapter-Dichtungssatz Spongat -adapter Dichtingskit Комплект уплотнения для адаптера

Modell-Nr. Modelnr. Модель	Bezeichnung Omschrijving Описание	Zur Verwendung mit folgenden Pumpen: Voor gebruik met pompen: Для применения с насосами:
67088	Wasserdichte Dichtung für den Einsatz im Freien. Waterdichte dichting voor buitengebruik. Водонепроницаемое уплотнение для уличного использования.	Pumpen der Baureihe LM LM-Serie Smeer-plunjerpompen Поршневые смазочные насосы серии LM

Ölpistolen

Olíe-Bedienpistolen

Пистолеты подачи масла

LM
Series

600
Series



Materialpistole ohne Dosierfunktion Vloeistof bedienpistolen zonder teller Пистолеты подачи жидкости, недозирующие

Modell Model Модель	Bezeichnung Omschrijving Описание	Arbeitsdruck Werkdruk рабочее давление	Materialeinlass Vloeistofinlaat вход жидкости	Materialauslass Vloeistofuitlaat выход жидкости
Hoher Durchsatz — Hoog volume — Для большого объёма				
635193	Ausrüstung mit Gummischlauch mit tropffreier Düse - für den Einsatz in Verbindung mit 1:1- und 3:1-Pumpen. Met een flexibele rubberen slang met een anti-drup uitlaatstuk - voor 1:1 en 3:1 pompen. С гибким резиновым шлангом и некапающим соплом - используются с насосами 1:1 и 3:1.	41 bar Max. (бар)	3/4" NPTF	Tropffreie Düse Anti-drup tip Некапающие сопла
635395-2	Ausrüstung mit Gummischlauch mit tropffreier Düse - für den Einsatz in Verbindung mit 5:1- und 9:1-Pumpen. Met een flexibele rubberen slang met een anti-drup uitlaatstuk - voor 5:1 en 9:1 pompen. С гибким резиновым шлангом и некапающим соплом - используются с насосами 5:1 и 9:1.	63 bar Max. (бар)	3/4" NPTF	Tropffreie Düse Anti-drup tip Некапающие сопла
Standard-Durchsatz — Standaardvolume — Для среднего объёма				
635392	Ausrüstung mit Gummischlauch, eingebautem Drehgelenk und tropffreier Düse. Heeft een flexibele rubberen slang, ingebouwde draaikoppeling, filter en anti-drup uitlaatstuk. С гибким резиновым шлангом, со встроенным шарниром, некапающим соплом и фильтром.	69 bar Max. (бар)	1/2" NPTF	Tropffreie Düse Anti-drup tip Некапающие сопла
635399	Ausrüstung mit Gummischlauch, eingebautem Drehgelenk und im rechten Winkel angeordneter Düse. Heeft een flexibele rubberen slang, ingebouwde draaikoppeling en een haakse anti-drup uitlaatstuk. С гибким резиновым шлангом, со встроенным шарниром, некапающим прямым углом соплом.	69 bar Max. (бар)	1/2" NPTF	Tropffreie Düse Anti-drup tip Некапающие сопла
Für Wasser & Frostschutzmittel — Voor water & antivries — Для воды и антифриза				
635129	Kühler-Hahn - Zinkguss mit Messing und Nitrildichtungen. Radiator kraantype - Behuizing in gietlegering van zink/koper en nitril dichtingen. С краном радиаторного типа - цинковая отливка с латунным и нитрильными уплотнениями.	21 bar Max. (бар)	1/4" NPTF	Tropffreie Düse Anti-drup tip Некапающие сопла

Pistolen mit Voreinstellung der Dosier-Durchflussregelung Toedieningshandvaten met teller (instelbare volumestroom) Пистолеты с предустановленным расходомером

Die Voreinstelleinheit schaltet automatisch aus, wenn die voreingestellte Materialmenge ausgegeben wird und der Zeiger des Messgeräts auf Null zurückspringt.

Het Instelbaar bedienpistool stopt automatisch als de ingestelde hoeveelheid vloeistof is geleverd. De meter stelt zichzelf terug op nul.

Предустановленный датчик автоматически прекращает подачу жидкости при достижении заданного объема подачи, после чего индикатор датчика сбрасывается на ноль.



Modell Model Модель	Bezeichnung Omschrijving Описание	Arbeitsdruck Werkdruk рабочее давление	Materialeinlass Vloeistofinlaat вход жидкости	Materialauslass Vloeistofuitlaat выход жидкости
635360-3	Digital-Gesamtmegezähler registriert bis zu 9,999 Liter. Digitale teller registreert tot 9,999 liter Цифровой сумматор фиксирует до 9.999 литров.	69 bar Max. (бар)	1/2" NPTF	Tropffreie Düse / flexible Düse Anti-drup uitlaatstuk / flexibel mondstuk Гибкий наконечник с некапающим соплом
635360-33	Digital-Gesamtmegezähler registriert bis zu 9,999 Liter. Digitale teller registreert tot 9,999 liter Цифровой сумматор фиксирует до 9.999 литров.	69 bar Max. (бар)	1/2" NPTF	Tropffreie Düse / starre Düse Anti-drup uitlaatstuk / vast mondstuk Жесткий наконечник с некапающим соплом
635367	Gesamtmegezähler registriert zwischen 1 und 60 Liter. Teller registreert van 1 tot 60 liter Цифровой сумматор фиксирует от 1 до 60 литров,	69 bar Max. (бар)	1/2" NPTF	Tropffreie Düse mit 14 mm Ø Anti-drup uitlaatstuk Ø van 14 mm неподтекающий наконечник диаметром 14 мм


**Materialpistole mit Dosierfunktion
Vloeistof bedienpistolen met digitale uitlezing
Пистолеты подачи жидкости с цифровым датчиком расхода**

Unsere Ölpistole mit Dosierfunktion verfügt über eine patentierte Ovalzahnradkonstruktion für die präzise und zuverlässige Messung. Ihre Digital-LCD-Anzeige wird mit zwei Standard-Alkalibatterien betrieben. Diese Pistole wird auch ohne Messgerät angeboten.

Onze bedienpistolen met digitale uitlezing en - programmering beschikken over een gepatendeerd ovaal tandwielontwerp voor een nauwkeurige en betrouwbare meting. De digitale LCD aflezing werkt op twee standaard alkaline batterijen. Dit bedienpistool is ook beschikbaar zonder teller.

Наши пистолеты с цифровыми датчиком расхода имеют запатентованную овальную конструкцию зубчатого колеса, обеспечивающую надежность измерений. Цифровой светодиодный дисплей работает от двух стандартных пальчиковых батареек. Поставляется также в версии без расходомера.

Modell Model Модель	Max. Durchsatz Max. Volumestroom Макс.расход	Arbeitsdruck Werkdruk Рабочее давление	Materialeinlass Vloeistofinlaat Вход жидкости	Materialauslass Vloeistofuitlaat Выход жидкости
Pistolen mit Dosierfunktion — Bedienpistool met teller — Пистолеты с расходомерами				
635390-33	15 L (n)	69 bar Max. (бар)	1/2" NPTF	Tropffreie Düse /starre Düse Anti-drup uitlaatstuk /vast mondstuk Жесткий наконечник с некапающим соплом
635390-3	15 L (n)	69 bar Max. (бар)	1/2" NPTF	Tropffreie Düse /flexible Düse Anti-drup uitlaatstuk /flexibel mondstuk Гибкий наконечник с некапающим соплом
635390-30	15 L (n)	69 bar Max. (бар)	1/2" NPTF	Düse nicht in Lieferumfang enthalten Geleverd zonder mondstuk Поставляется без наконечника
Pistolen ohne Dosierfunktion — Bedienpistool zonder teller — Пистолеты без датчиков расхода				
635391-11	15 L (n)	69 bar Max. (бар)	1/2" NPTF	Tropffreie Düse /starre Düse Anti-drup uitlaatstuk /vast mondstuk Жесткий наконечник с некапающим соплом
635391-1	15 L (n)	69 bar Max. (бар)	1/2" NPTF	Tropffreie Düse /flexible Düse Anti-drup uitlaatstuk /flexibel mondstuk Гибкий наконечник с некапающим соплом
Nur Digital-Messgerät — Digitale uitlezing — Только с цифровым расходомером				
635190-3	15 L (n)	69 bar Max. (бар)	1/2" NPTF	—

**Tropffreie Düse /Schlauch für Motoröl, Getriebeöl und Kraftübertragungsöl
Anti-drup uitlaatstuk / slang voor motorolie, versnellingsbakolie, en transmissievloeistoffen
Наконечник с некапающим соплом для моторного, трансмиссионного масла и аналогичных жидкостей**

Modell Model Модель	Bezeichnung Omschrijving Описание	Materialeinlass Vloeistofinlaat Вход жидкости	Länge Lengte Длина	Arbeitsdruck Werkdruk Рабочее давление
629212	180°	3/4" NPT	300 mm	62 bar (бар)
629226	180°	1/2" NPT	280 mm	62 bar (бар)
629516	180°	1/2" NPT	330 mm	69 bar (бар)
629521	90°	1/2" NPT	380 mm	69 bar (бар)
6786	90° / starr – star – жесткое	1/4" NPT	165 mm	69 bar (бар)
60798	180° / starr – star – жесткое	1/2" NPT	130 mm	69 bar (бар)

Hochdruck-Schmierfett pistolen

Hogedruk smeervet-pistool

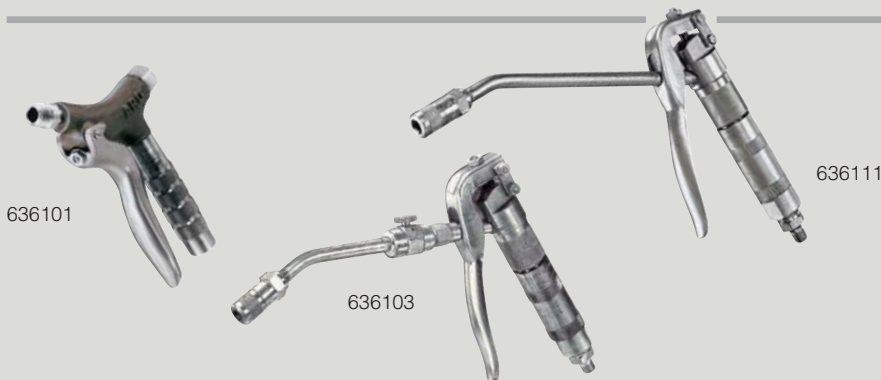
Пистолеты для подачи консистентной смазки

LM
Series

600
Series



Lubrication



Schmierfett pistolen

Modell-Nr. 636101

Dienen zur Ausgabe von Schmiermittel mit Leitungsdruck zum Schmieren von Fettnippeln – Düse oder Hydraulikkupplung nicht inbegriffen – Für Einsätze, bei denen hoher Durchsatz gefordert ist – 1/8" (AG) x 3/8" (AG)-Adapter für 3/8" (IG)-Anschlüsse entfernen.

Modell-Nr. 636111

Dienen zur Ausgabe von Schmiermittel mit Leitungsdruck zum Schmieren von Fettnippeln – Einlassmaterialfilter und gekrümmte Düse mit Hydraulikkupplung inbegriffen – 1/8" (AG) x 3/8" (AG)-Adapter für 3/8" (IG)-Anschlüsse entfernen.

Modell-Nr. 636103

Hochdruckpistole mit Druckverstärkung gibt für normale Schmieraufgaben Schmiermittel mit Leitungsdruck aus – Bei Auslösung der Druckverstärkungsfunktion wird ein Druck von 690 bar aufgebracht, um festere Nippel zu durchdringen – Gekrümmte Düse mit Hydraulikkupplung, Einlassmaterialfilter und manuelles Druckentlastungselement für einfache Abtrennung inbegriffen – Nicht in Verbindung mit einem Whip-Schlauch verwenden.

Hogedruk smeervet-pistool

Modelnr. 636101

Dient smeervet toe onder leidingdruk / geschikt voor smeernippels – Art nr exclusief uitlaatstuk of hydraulische koppeling – Voor toepassingen waar een hogere opbrengst vereist wordt – Verwijder het 1/8" (M) x 3/8" (M) verloopstuk voor een 3/8" (F) aansluiting.

Modelnr. 636111

Dient smeervet toe onder leidingdruk / geschikt voor smeernippels – Art nr exclusief uitlaatstuk of hydraulische koppeling – Inclusief inlaat vetfilter en gebogen uitlaatstuk met koperen koppeling – Verwijder het 1/8" (M) x 3/8" (M) verloopstuk voor een 3/8" (F) aansluiting.

Modelnr. 636103

Voor de injectie van vet met hogedruk – levert eerst smeervet onder normale leidingdruk. Trekbooster levert 10,000 psi (690 bar) om geklemde smeernippels los te maken – Inclusief gebogen uitlaatstuk met hydraulische koppeling, inlaatmaterialfilter en handmatige drukontlasting voor een gemakkelijke ontkoppeling – Niet gebruiken met rubberen whip-verbindingsslang.

Пистолеты для подачи консистентной смазки

Модели 636101

Дозирует смазку под давлением для смазочных фитингов – Наконечник или гидравлическая муфта в комплект не входят – Для применений, требующих высокой производительности – Для резьбы 3/8" (F) снимите адаптер 1/8" (M) x 3/8" (M).

Модели 636111

Дозирует смазку под давлением для смазочных фитингов – В комплект входят впускной фильтр материала, изогнутый наконечник с гидравлической муфтой – Для резьбы 3/8" (F) снимите адаптер 1/8" (M) x 3/8" (M).

Модели 636103

Экструзионный пистолет высокого давления для подачи жидкости под давлением для обычной смазки – Функция усиления давления обеспечивает давление 690 бар для ослабления более трудных фитингов – В комплект входят изогнутый наконечник с гидравлической муфтой, впускной фильтр материала и ручной клапан сброса давления для удобства отсоединения – Не используется с гибким шлангом.

Modell Model Модель	Arbeitsdruck Werkdruk рабочее давление	Materialeinlass Vloeistofinlaat вход жидкости	Materialauslass Vloeistofuitlaat выход жидкости
636101	500 bar Max. (бар)	3/8" NPTF	11/16"-16 UN oder / of / или 1/8" NPTF
636111	500 bar Max. (бар)	1/8" NPTM oder / of / или 3/8" NPTF	Kupplung — Koppeling — Муфта
636103	500 bar Max. (бар)	1/8" NPTM oder / of / или 3/8" NPTF	Kupplung — Koppeling — Муфта



629742

Whip-Schlauch für Schmierfett pistolen

Modell-Nr. 629742

Extra-langer Drahtgeflecht-Whip-Schlauch mit Hydraulikkupplung und Drehgelenk – Gesamtlänge 0,75 m – Zur Verwendung zusammen mit der Pistole 636111 mit Kupplung – Ermöglicht dem Anwender den Zugang zu schwer zugänglichen Nippeln. Max. Arbeitsdruck 345 bar, Materialeinlass 1/8" NPTF.

Whip-Verbindingsslang voor smeervet-pistolen

Modelnr. 629742

Extra lange, met metaaldraad verstevigde verbindingsslang met roterende hydraulische koppeling – Totale lengte 0,75 m – Voor gebruik met art nr 636111 smeervetpistool. Bediener kan hierdoor moeilijk bereikbare smeernippels bereiken. Max. werkdruk 345 bar, Vloeistofinlaat 1/8" NPTF.

Гибкий шланг к пистолетам для консистентной смазки

Модели 629742

Удлиненный шланг в проволочной оплетке с гидравлической муфтой и шарниром – Общая длина 0,75 м – для использования с пистолетом, имеющим муфту 636111 – Позволяет оператору добираться до труднодоступных фитингов. Макс. рабочее давление – 345 бар, Вход воздуха – 1/8" NPTF.



Zubehör für Druckluft-Installationen

Persluchtleiding Toebehoren

Принадлежности для пневмолинии

Druckluft Filer-Regler-Öler

Die ARO-Flo Serie verlängert die Lebensdauer Ihrer Druckluftgeräte bei gleichzeitiger Reduzierung der Betriebskosten.

- max. Eingangsdruck 17 bar (250 psi)
- Filterelement 5µ.
- Metallbehälter (mit Schauglas für die 1/2" und 3/4" Modelle).
- Manometer.
- Temperaturbereich: -18°C bis +79°C.



C38121-820



C38121-821



C38341-810



C38341-811

Persluchtfiler/Drukregelaar/Olienevelaar

De ARO-Flo persluchtvverzorging verhoogt de levensduur van elke persluchtinstallatie en verlaagt de operationele kosten.

- Max Inlaatdruk 17 bar (250 PSI).
- Filterfijnheid 5µ.
- Metalen filterreservoir (met doorkijkglas o.d. 1/2" & 3/4" uitvoering)
- Manometer
- Temperatuurbereik -18°C tot +79°C.

Фильтр / регулятор / лубрикатор

Блок подготовки воздуха ARO-Flo увеличивает ресурс пневмооборудования и уменьшает эксплуатационные затраты.

- Макс. давление на входе 17 бар.
- Фильтроэлемент – 5 µм.
- Металлическая колба (серии 1/2" и 3/4" со смотровым окном).
- Манометр.
- -18°C to +79°C. – температурный диапазон.

Modell-Nr. Modelnr. Номер модели	Luftmotor Combatibele motor Совместимый двигатель	Luftinlass Luchtinlaat Отверстие для входа воздуха	Druckbereich Druk Диапазон давлений	Max. Durchsatz Max. stroom Максимальный поток	Behältervolumen (F / Ö) Reservoir Capaciteit (P / O) Емкость колбы (Ф / Л)	Breite, Höhe, Tiefe Breedte, hoogte, diepte Габаритные размеры
mit manueller Entleerung — Met manuele aftap — С ручной слив конденсата						
C38121-820	2" & 3"	1/4" NPT	0 - 10 bar (бар)	22 l/s (л/сек)	12 ml / 21 ml (мл)	120 x 131 x 80 mm
C38341-810	4 1/4" & 6"	1/2" NPT	0 - 10 bar (бар)	71 l/s (л/сек)	71 ml / 110 ml (мл)	221 x 195 x 90 mm
mit automatische Entleerung — Met automatische aftap — С автоматический слив конденсата						
C38121-821	2" & 3"	1/4" NPT	0 - 10 bar (бар)	22 l/s (л/сек)	21 ml / 21 ml (мл)	120 x 148 x 80 mm
C38341-811	4 1/4" & 6"	1/2" NPT	0 - 10 bar (бар)	71 l/s (л/сек)	83 ml / 110 ml (мл)	221 x 217 x 90 mm

ARO Stop®-Sicherheitsventile

Das ARO-STOP®-Ventil schaltet die Betriebsluft zur Pumpe ab, wenn der Materialbehälter leer oder die Leitung gerissen ist. Mit eingebaute Schnelleinstellungs- und Wiedereinschaltfunktion.

ARO Stop® Vrijloopbescherming

ARO-STOP® Klep sluit de luchttoevoer naar de pomp af bij afwezigheid van het pompmedium als de materiaalcontainer leeg is of de toevoer onderbroken is. Snelle eenvoudige instelling en bediening.

Защитные отсекающие клапана ARO Stop®

Клапан ARO-STOP® перекрывает подачу воздуха на насос, если контейнер с продуктом пуст или имеется повреждение на линии. Функция быстрой установки и сброса.



635040

Modell-Nr. Modelnr. Модель	Kompatible Druckluftmotorgroße Overeenstemmende luchtmotor Размер совместимого пневмодвигателя	Luftinlass/-auslass Luchtinlaat/uitlaat Вход/выход воздуха	Druckbereich Druk Диапазон давлений	Luftschlauch gehört zum Lieferumfang Geleverd met luchtslang В комплекте с воздушным шлангом
635040	2" & 3"	1/4" NPT(F) / 1/4" NPT(M)	1,4 - 12 bar (бар)	✓
23644-400	4 1/4" & 6"	1/2" NPT(F) / 1/2" NPT(M)	1,4 - 12 bar (бар)	—

Nadelventil zur Luftregulung

Naaldregelklep

Игольчатый клапан



104104-N02

Modell-Nr. Modelnr. Модель	Anschlussgröße Aansluiting Размер отверстия	Kompatible Druckluftmotorgroße Overeenstemmende luchtmotor Размер совместимого пневмодвигателя
Nadelventil — Naaldregelklep — Игольчатый клапан		
104104-N02	1/4"	2" & 3"
104104-N04	1/2"	4 1/4" & 6"
104104-N06	3/4"	8", 10" & 12"

Pumpe zum Mischen von Frostschutzmittel und Wasser
Antivries - water pomp
Насос для смешивания антифриза и воды



Modell Nr. 650715-C

Diese Membranpumpe mit einer Übersetzung von 1:1 ist zum Mischen von Frostschutzmittel und Wasser im Verhältnis 50:50 für die Kühlsysteme von Kraftfahrzeugen ausgelegt. Diese Pumpe ist mit zwei Einlässen versehen, um so das gleichzeitige Pumpen und Vermischen von Frostschutzmittel und Wasser zu ermöglichen. 2 x 1"-NPTF-Materialeinlässe – 1"-NPTF-Materialauslass.

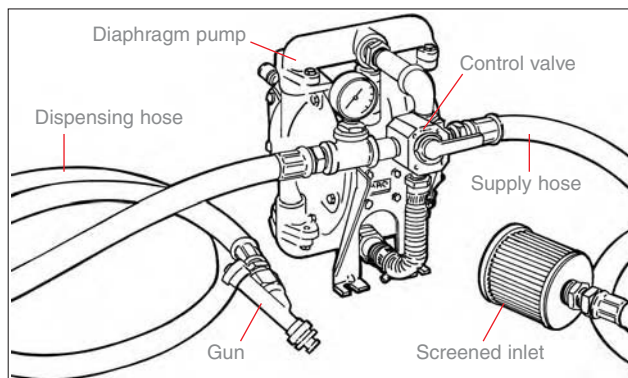
Modelnr. 650715-C

Deze 1:1 membraanpomp is ontwikkeld om antivries en water te mengen in een verhouding van 50:50 voor auto-koelsystemen. De pomp is voorzien van twee inlaten om een simultaan pompen en mengen van antivries en water mogelijk te maken. 2 x 1" NPTF vloeistofinlaat – 1" NPTF vloeistofuitlaat.

Модели 650715-C

Данный диафрагменный насос с отношением 1:1 предназначен для смешивания антифриза и воды в соотношении 50 / 50 для заправки в автомобильные системы охлаждения. Он имеет два входа для одновременной подачи и смешивания антифриза с водой. Вход жидкости 2 x 1" NPTF, выход жидкости – 1" NPTF.

Pumpensystem zum Befüllen von Reifen mit Kalziumchlorid
Pompunit voor Calciumchloride Autobandvulling/-lediging
Комплект насоса для заполнения шин хлоридом кальция



Modell Nr. 613201-2-C

Speziell ausgelegt zum Entleeren und Befüllen von Reifen mit eine Kalziumchloridlösung als Ballast. Das System beinhaltet eine Membranpumpe 666100-441-C mit 1"-Anschluss. Aluminiumkonstruktion mit Neopren-Membranen und PTFE-Sperrelementen für Kompatibilität mit korrosivem Kalziumchlorid und 60154er Satz aus Schlauch / Sieb / Pistole. Beinhaltet außerdem Rückschlagventil und alle erforderlichen Schellen und Befestigungselemente.

Modelnr. 613201-2-C

Ontworpen voor het vullen en ledigen van autobanden met een oplossing van calcium chloride. Pakket omvat een 666100-441-C, 1" membraanpomp. Aluminium constructie met neopreen membranen en PTFE checks voor compatibiliteit met corrosief calciumchloride en 60154 slang / filter / pistoolset . Omvat ook een regelklep en alle vereiste schroeven en bijbehorende componenten.

Модели 613201-2-C

Предназначен для откачивания и заполнения шин балластовым раствором хлорида кальция. В комплект входят диафрагменный насос 666100-441-C, с отверстием 1". Алюминиевая конструкция с диафрагмами из неопрена и тефлоновыми обратными клапанами обеспечивает пригодность насоса для хлорида кальция, обладающего коррозирующими свойствами, в комплекте также шланг 60154 / фильтр грубой очистки / пистолет. Также поставляется в сборе с обратным клапаном и всеми необходимыми зажимами и креплениями.



Index

Index

Индекс

Model Modèle Modelo Modello	Page Page Página Pagina
Kunststoff-Membranpumpen	
Non-metala membraanpumpen	
Неметаллические диафрагменные насосы	
6661A	16
6661B	16
6661T	20
6661U	20
6662A	24
6662B	24
PD03P	10
PD05P	12
PD07P	14
PD10E	18
PD10P	18
PD15E	22
PD15P	22
PD20E	26
PD20P	26
PE03P	10
PE05P	12
PE10E	18
PE10P	18
PE15E	22
PE15P	22
PE20E	26
PE20P	26
Metall-Membranpumpen	
Metalen membraanpumpen	
Металлические диафрагменные насосы	
66610	36
66611	36
66612	36
66613	36
66615	40
66616	40
66617	40
66618	40
66625	44
66627	44
66630	48
66632	48
PD05A	32
PD05R	32
PD07R	34
PD10A	38
PD10R	38
PD10S	38
PD15A	42
PD15R	42
PD15S	42
PD20A	46
PD20R	46
PD20S	46
PD20Y	46
PD30A	50
PD30R	50
PD30S	50
PE05A	32
PE05R	32
PE10A	38
PE10R	38
PE10S	38
PE15A	42

Model Modèle Modelo Modello	Page Page Página Pagina
PE15R	42
PE15S	42
PE20A	46
PE20R	46
PE20S	46
PE20Y	46
PE30A	50
PE30R	50
PE30S	50
Sonder-Membranpumpen	
Speciale membraanpumpen	
Диафрагменные насосы специального назначения	
613201-2-C	177
650715-C	177
66M170	58
66M270	58
66M320	58
DAB05	66
P237A	67
P35A	67
PD02P	65
PF20A	62
PF20R	62
PF20S	62
PF20Y	62
PH10A	60
PH30F	61
PM05R	56
PM10A	56
PM10R	56
PM10S	56
PM15A	56
PM15R	56
PM15S	56
PM20A	56
PM20R	56
PM20S	56
PM30A	56
PM30R	56
PM30S	56
PP20A	54
PP30A	54
2-Kugel-Ventil-Kolbenpumpen	
Plunjerpompen met 2 kogelkleppen	
Поршневые насосы с 2 шаровыми клапанами	
612041	86
613112	92
613123	96
613124	101
650408	89
650409	90
650453	91
650483	94
650484	98
650485	103
650683	99
650684	105
650685	107
650863	106
650866	93
650867	95
650883	104
650963	108
650967	100

Model Modèle Modelo Modello	Page Page Página Pagina
NM2202	87
NM2304	88
NM2318B	97
NM2328A	102
4-Kugel-Ventil-Kolbenpumpen	
Plunjerpompen met 4 kogelkleppen	
Поршневые насосы с 4 шаровыми клапанами	
650439	109
650639	111
650640	110
650839	113
650840	112
Extrusionskolbenpumpen	
Chop check extrusie plunjerpompen	
Поршневые экструзионные насосы	
650491	114
650492	118
650691	119
650692	125
650698	126
650871	115
650875	116
650888	120
650889	124
650891	123
650971	121
650989	127
67120	122
67121	122
67124	122
67125	122
NM2322E	117
NM2322F	117
Kolbenpumpensysteme	
Plunjerpomp pakketten	
Комплекты поршневых насосов	
650239-B	129
650554	138
650556	138
650556-1	139
650919	139
NP322EP43R7	130
NP322FP43R7	130
NP322EP43R8	131
NP322FP43R8	131
NP423EC43R7-10	132
NP423EC43R8-10	133
NP623EC43R7-10	132
NP623EC43R8-10	133
NP328C01-2	134
NP328C02-2	134
NP328D01-1	135
NP328D01-2	135
NP328D01-3	136
NP328D01-4	136
NP328D01-6	136
NP328D02-1	135
NP328D02-2	135
NP421R-52	145
NP422R-02	145
NP422R-53	145
NP424R-02	145

Model Modèle Modelo Modello	Page Page Página Pagina
NP424R-52	145
NP424R-53	145
NP431R-02	145
NP434R-02	145
NP434R-52	145
NP443EP43R7	140
NP443EP43R8	141
NP443FP43R7	140
NP443FP43R8	141
NP621R-02	146
NP621R-52	146
NP622R-02	146
NP622R-53	146
NP624R-02	146
NP624R-52	146
NP631R-02	146
NP631R-13	146
NP631R-52	146
NP634R-02	146
NP634R-03	146
NP634R-52	146
NP646EC43R7-10	143
NP646EC43R8-10	143
NP665EC43R7	144
NP665EC43R8	144
NP828C01-1	137
NP834R-02	147
NP834R-52	147
NP836R-05	147
NP844EC4DR8-10	142
Schmierpumpen	
Smeerpompen en pakketten	
Смазочные насосы и комплекты	
612041-1	170
612041-3	170
612042-1	170
612721	171
612805	171
662400-C	171
662402	171
662409	170
662410-B	170
662420-B	170
662605	171
662606	171
662608	171
662609	171
LM2203A	168
LM2250E	169
LM2305A	168
LM2350E	169
LP2001-1-B	169
LP2002-1-B	169
LP2003-1-B	169
LP2004-1-B	169
LP2006-1-B	169
LP2100-1-B	168
LP3001-1	169
LP3002-1	169
LP3003-1	169
LP3004-1	169
LP3005-1	169
LP3007-1	169

Kontakt Daten Contactinformatie Контактная информация

Deutschland, Österreich & Schweiz

Ingersoll Rand GmbH
Max-Planck-Ring 27
46049 Oberhausen
Tel: +49 / (0)208 / 9994-0
Fax: +49 / (0)208 / 9994-445
E-mail: ingersollrandgermany@irco.com

France & Belux

Ingersoll Rand
Industrial Technologies
14, avenue Gustave Eiffel
78180 Montigny-le-Bretonneux
Tel: +33 (0)1 30 07 69 60
Fax: +33 (0)1 30 07 69 80
E-mail: ingersollrandfrance@irco.com
E-mail: ingersollrandBelgium@irco.com

Nederland

Ingersoll Rand Industrial Technologies
Produktieweg 10
2382 PB Zoeterwoude
Nederland
Tel :0031 715 823 456
Fax : 0031 715 823 400
E-mail: Reception_Zoeterwoude@eu.irco.com

Russia & C.I.S.

Россия, 115114 Москва
1-й Дербеневский переулок, д. 5
офис: +7 (495) 933-03-21
факс: +7 (495) 785-21-26
E-mail: ingersollrandcis@irco.com

Poland

Ingersoll Rand Industrial Technologies
Kolejowa 5/7
01-217 Warszawa
Poland
Phone: +48 22 434 7770
Fax: +48 22 434 7701
E-mail: ingersollrandeasterneurope@irco.com

Czech Republic, Slovakia & Hungary

Ingersoll Rand Industrial Technologies
Florianova 2460
253 01 Hostivice
Czech Republic
Phone: +420 257 109 756
Fax: +420 257 109 758
E-mail: ingersollrandeasterneurope@irco.com

Bulgaria, Romania, Slovenia, Croatia, Bosna-H., Serbia & Montenegro

Ingersoll Rand Industrial Technologies
BG-1320 Bankya,
Bulgaria
Phone: +359 887 855005
Fax: +359 2 8736426
E-mail: ingersollrandeasterneurope@irco.com

Estonia, Latvia & Lithuania

Ingersoll Rand Industrial Technologies
Kolejowa 5/7
01-217 Warszawa
Poland
Phone: +48 22 434 7770
Fax: +48 22 434 7701
E-mail: ingersollrandeasterneurope@irco.com

UK & Ireland

Ingersoll Rand Sales Company Ltd.
Industrial Technologies
Hindley Green
Wigan – Lancashire
WN2 4EZ – England
Tel: +44 (0)1942 257171
Fax: +44 (0)1942 503451
E-mail: ingersollrandUK@irco.com
E-mail: ingersollrandIreland@irco.com

Spain and Portugal

Ingersoll Rand Ibérica
Industrial Technologies
Tierra de Barros, 2
28820 - Coslada
Madrid – Spain
Tel: +(34) 91 62 77 405
Fax: +(34) 91 62 77 406
E-mail: ingersollrandspain@irco.com
E-mail: ingersollrandturkey@irco.com

Italy and Turkey

Ingersoll Rand Italiana Spa
Industrial Technologies
Strada Provinciale Cassanese 108
20060 Vignate, Milano
Italy
Phone: +39 02 95 05 61
Fax: +39 02 95 36 01 59
E-mail: ingersollranditaly@irco.com

Greece

Ingersoll Rand
Industrial Technologies
Strada Provinciale Cassanese 108
20060 Vignate, Milano
Italy
Phone: +39 02 95 05 61
Fax: +39 02 95 60 415
E-mail: ingersollrandgreece@irco.com

Scandinavia

Ingersoll Rand Industrial Technologies
Krossverkskatan 5 L
SE-216 16 Limhamn
Sweden
Tel: +46 40 162062
Fax: +46 40 162065
E-post: ingersollrandScan@irco.com

Subsaharian Africa

Ingersoll Rand Company
Industrial Technologies
5 Liebenburg Street
Alrode 1451
South Africa
Phone: +27 11 8643930
Fax: +37 11 8643954
E-mail: ingersollrandSA@irco.com

Middle-East & Northern Africa

Ingersoll Rand Industrial Technologies
14, avenue Gustave Eiffel
78180 Montigny-le-Bretonneux
France
Phone: +33 1 30 07 69 60
Fax: +33 1 30 07 69 80
E-mail: ingersollrandfrance@irco.com



Der Geschäftsbereich Ingersoll Rand Industrial Technologies stellt Produkte, Teile und Service-Lösungen zur Verfügung, die die Effizienz und Produktivität industrieller und gewerblicher Kunden steigert. Neue und innovative Produkte ergänzen das Produktangebot ständig, wie z. B. Druckluftanlagen, Systemkomponenten, Werkzeuge, Pumpen, Materialförderpumpen und Systeme, sowie Mikroturbinen.

Ingersoll Rand Industrial Technologies brengt producten, diensten en oplossingen op de markt die efficiënter met de hiervoor benodigde energie omgaan waardoor productiviteit sterk verbeterd. Het innovatieve productprogramma strekt zich uit van complete persluchtssystemen, -gereedschappen, -pompen, -hijzen en -hefwerktuigen alsook pompsystemen voor diverse materialen, vloeistoffen tot milieuvriendelijke microturbinen.

Отделение «Промышленное оборудование» компании Ingersoll Rand предоставляет продукты, услуги и решения, повышающие энергоэффективность, производительность и качество работы предприятий-клиентов. Широкий ассортимент наших инновационных продуктов включает в себя компрессорные системы и системы подготовки воздуха «под ключ», а также пневмоинструмент, пневмонасосы, грузоподъемное оборудование и экологически безопасные микротурбины.

www.ingersollrandproducts.com

Die in dieser Broschüre enthaltene Beschreibung stellt keinerlei ausdrückliche oder stillschweigende Gewährleistung oder Behauptung hinsichtlich der in ihr beschriebenen Produkte dar. Es gelten ausschließlich die Garantien und Allgemeinen Geschäftsbedingungen von Ingersoll Rand für den Verkauf dieser Produkte. Sie sind auf Anfrage erhältlich. Produktverbesserung ist ein kontinuierliches Ziel von Ingersoll Rand. Änderungen an Konstruktion und Spezifikation ohne vorherige Ankündigung vorbehalten.

Niets in deze brochure is bedoeld ter verlenging van de garantie of aanvulling op de uitvoering uitdrukkelijk of niet uitdrukkelijk, met betrekking tot het hierin beschreven product. Deze garanties of voorschriften bij producten zijn in overeenkomst met de verkoopvoorwaarden van Ingersoll Rand voor deze producten, die op verzoek verkrijgbaar zijn. Ingersoll Rand voert een beleid van constante productontwikkeling. Ontwerpen en specificaties kunnen zonder voorafgaande kennisgeving en zonder voorbehoud gemodificeerd worden.

Содержание настоящей брошюры не подразумевает расширение каких-либо гарантий или представлений, заявленных или подразумеваемых, в отношении описываемых в настоящей брошюре изделий. Любые подобные гарантии или условия продажи изделий должны быть согласованы с соответствующими стандартными условиями компании Ingersoll Rand, которые могут быть при необходимости предоставлены по запросу. Усовершенствование своей продукции – цель, которую постоянно преследует в деятельности компания Ingersoll Rand. Конструкция и технические характеристики изделий могут изменяться без предварительного уведомления и каких-либо обязательств.